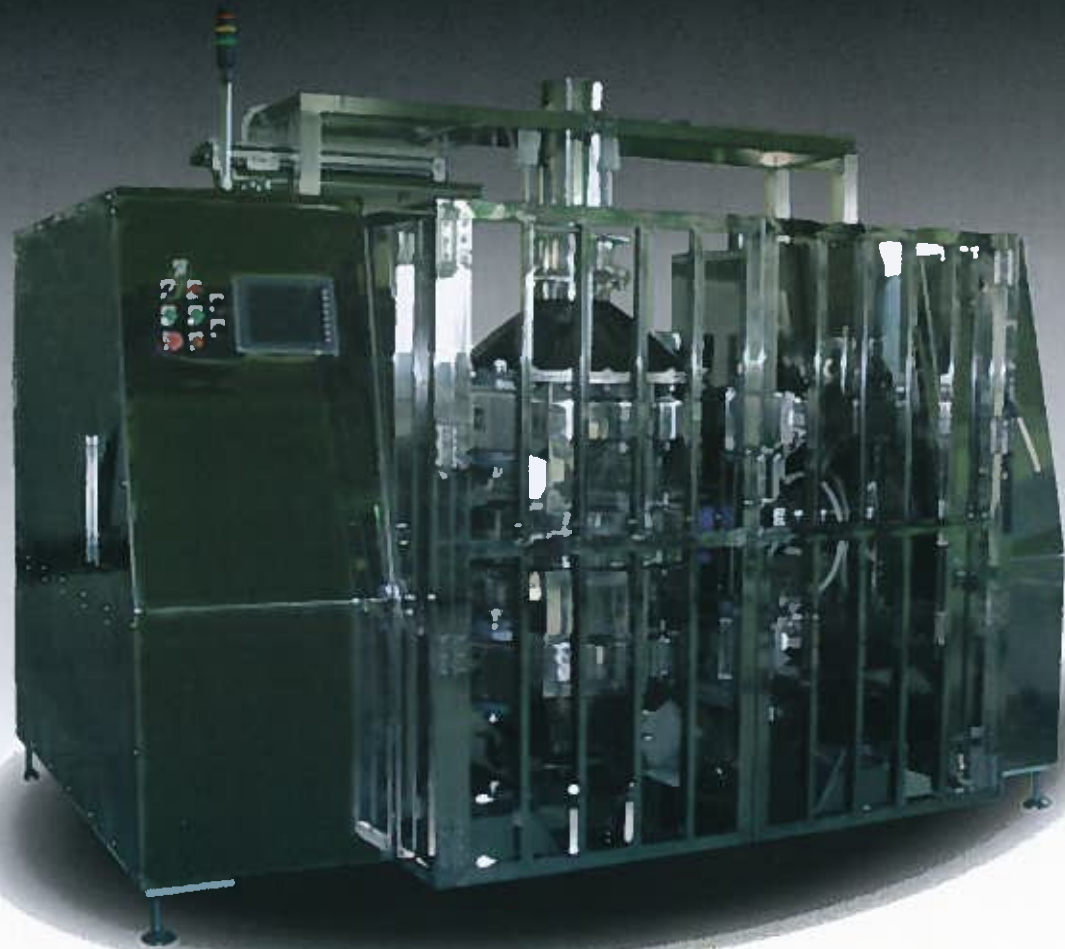


HYBRID BLENDER

一般化学薬品・化粧品・食品など多機能に使用可能。
多品種・少量生産にも、量産・高品質にも対応しています。



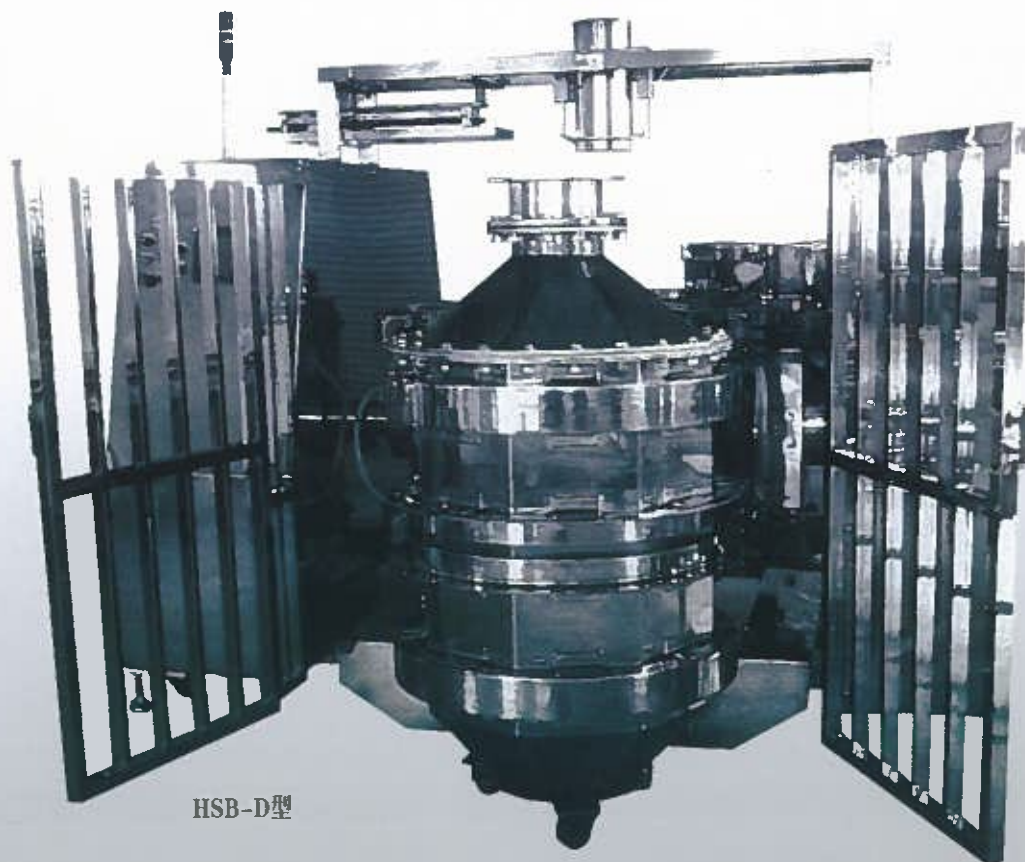
SHINKOH GIKEN

機械概要

新光の『Hybrid Blender』は、混合機本体の”振り子”動作とカートリッジ式容器の自転動作による三次元対流で、短時間で均一な混合を可能にします。容器内にはリブや羽根などはなく、混合により原材料を傷つけることは全くありません。混合容器にカートリッジ式を採用することで、混合機本体へのワンタッチ脱着をはじめ、混合後の別工程への移動、容器洗浄や保守点検の簡易さなど作業者と環境へは従来型とは比較にならないほど軽減されます。さらにカートリッジ式のため容器内残留物への対処も徹底でき、高品質な製品を生み出す高機能なブレンダーです。シンプルなスタンダード機に加え、ご要望に応じてさまざまなオプションをご用意できます。混合容器の大きさはもちろん、加液・加熱・乾燥・自動化などの機能を付加することで多種多様な用途・目的に対応しております。

※原材料により”振り子”動作による回転では、短時間に混合できないこともあります。その場合は、高品質混合の360度回転のシステムをお勧めします。

HYBRID BLENDER



HSB-D型

三次元対流の混合機
HYBRID BLENDER
新光のハイブリッドブレンダー

三次元対流の混合機

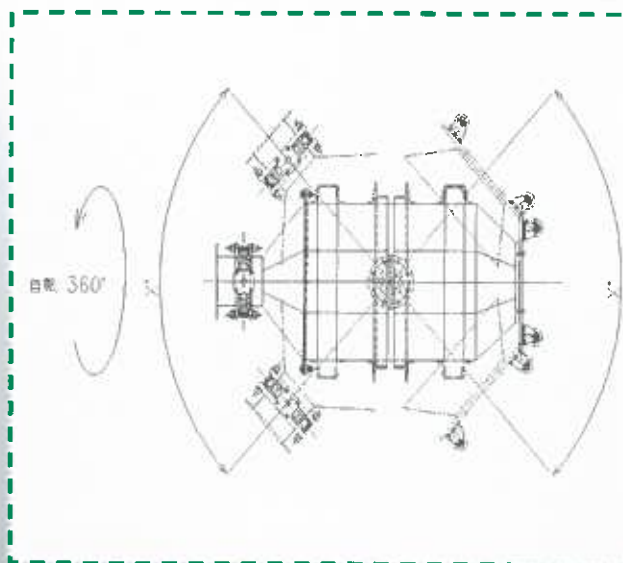
新光のハイブリッドブレンダー

HYBRID BLENDER

特長

- 1 短時間、均一混合**
他の容器回転型に比べ、振り子・自転の相乗効果により短時間で均一な混合ができます。
- 2 ソフト混合**
三次元対流により原材料を破壊することなく混合できます。
- 3 シンプル構造**
容器（タンク）内には攪拌羽根・リブなどの突起物がないシンプルな構造のため、品種替え時等の清掃が容易でコンタミ（コンタミネーション・混じってしまうこと）の心配がありません。
- 4 短時間排出**
自転しながら排出する為処理粉を飛散・閉塞することなく短時間で全量排出ができます。
- 5 簡単保守**
自転・公転の駆動が独立させてあるので、保守が容易に行えます。
- 6 容器をコンテナとして利用**
容器脱着タイプの為、容器をそのままコンテナとして使用できます。
- 7 簡単集塵、環境配慮**
自動投入ダクト・自動排出ダクトを取り付けることにより、投入・排出時の集塵が容易になり、同時に周囲への環境も守ります
- 8 高機能付加（OP）**
高機能を付加することができます
例1：解砕、加液、調湿、加熱、粉碎、ヒーター加熱乾燥、蒸気加熱乾燥、流動層乾燥、自動開閉機構など

三次元対流のメカニズム



振り子動作（公転）と容器自身の360度の連続回転（自転）で運動原理をくり返し、容器内に三次元対流を発生させます。

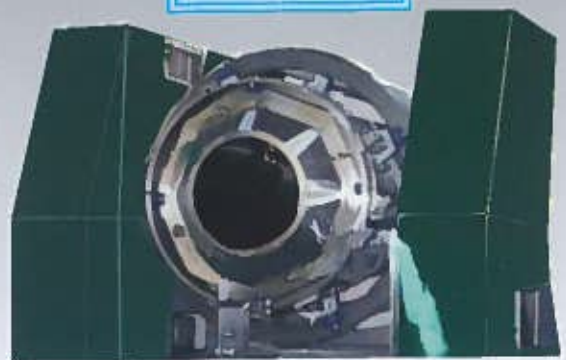
容器内に投入された原材料は、運動機軸を中心に揺動し、さらに回転拡散運動を反復することにより、短時間で平均的な混合を行うことができます

注）公転角度“X”は、原材料により調整できます。お気軽にお問合せください。

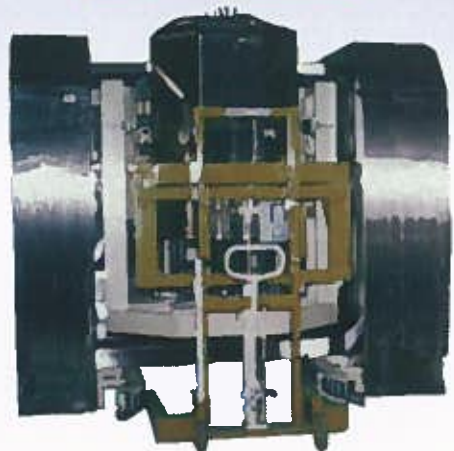
三次元対流の混合機
新光のハイブリッドブレンダー

納入実績

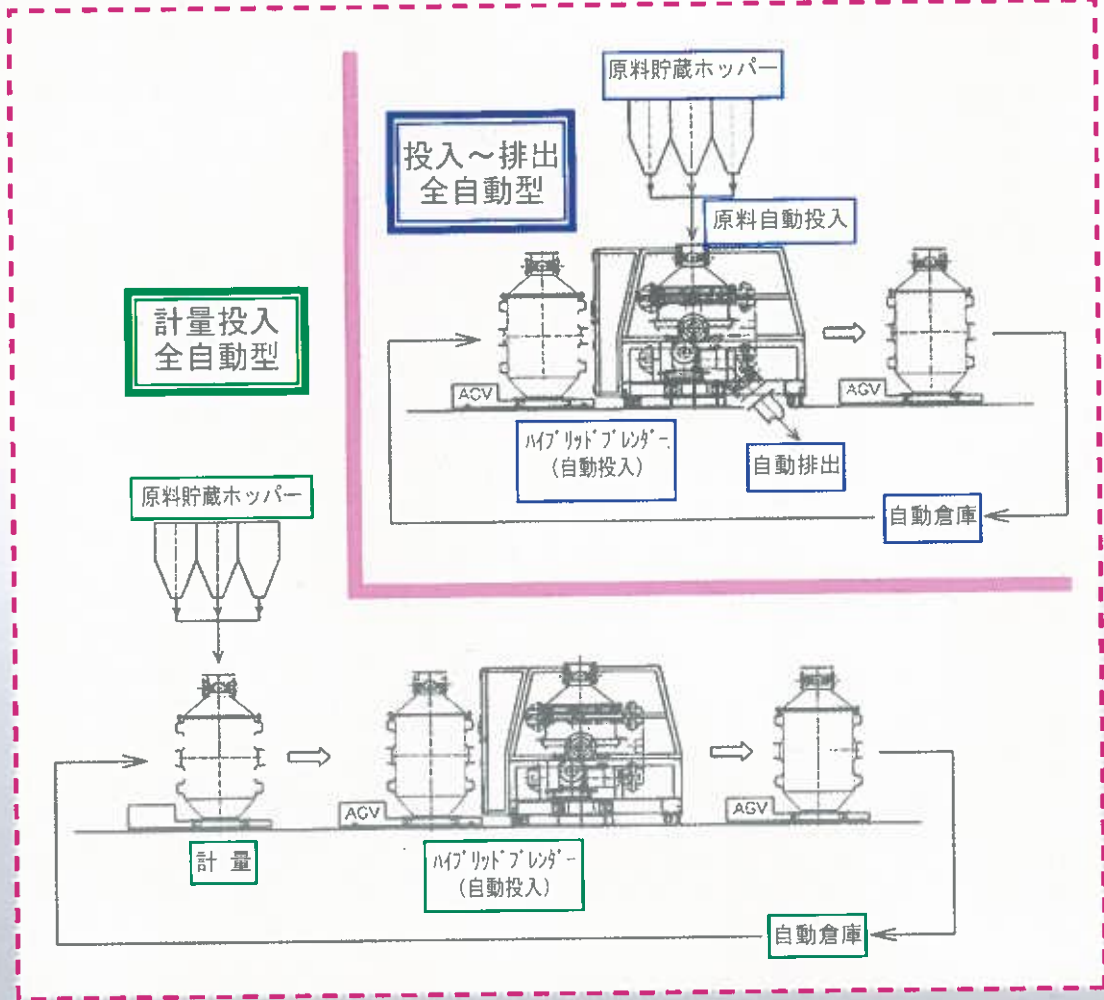
計量脱着式
全自動ブレンダー



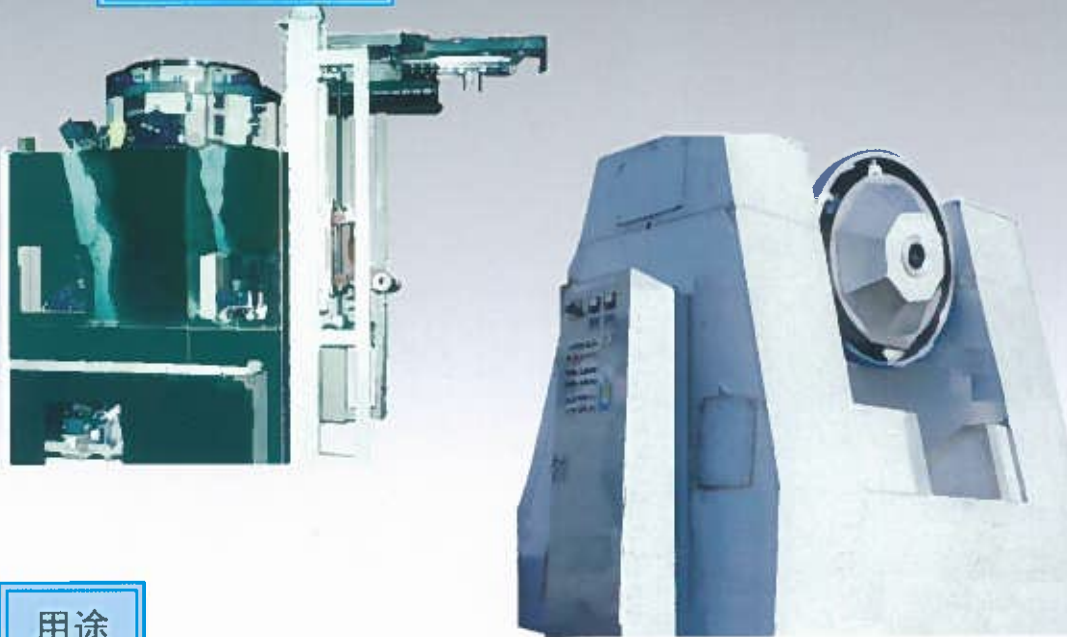
脱着式
手動投入ブレンダー



計量器



自動投入式 ブレンダー



用途

- 1 一般化学 : 有機・無機の各種粉粒体の混合、加湿加液、造粒、乾燥などごく少量の添加物の均一分散、また加熱反応、冷却処理
- 2 顔料・染料 : 顔料・フィラー、液状樹脂の均一混合、粉体塗料
- 3 樹脂・接着剤 : 各種樹脂と無機物の混合、発泡ビーズの表面処理や乾燥高機能性樹脂、フェノール、エポキシ樹脂、封汗剤
- 4 摩擦剤 : アラミド樹脂、カーボン繊維、アール繊維、石綿を解繊し、樹脂と混合分散、自動車、トラック用ブレーキライニングの生産
- 5 化粧品・洗剤 : 顔料、タルク、ワックスの分散混合、粉末洗剤用原料混合、造粒ファンデーション、バイオ洗剤、各種原料の解砕・混合・加液・造粒
- 6 薬品 : 医薬品の混合、造粒、乾燥ビタミンの添加混合、でん粉、たんぱく質の調合、軟膏原材料の混合
- 7 食品 : ふりかけ、粉末スープ、粉末コーヒー、調味料及び油脂の混合、スナック菓子用調味料、ケーキミックス
- 8 鉱業・セメント : 消石灰の水分加湿、セメント系混合物の製造、土壌改良剤、固化材及びセメント混和剤
- 9 建材 : セメント系、石膏系粉体と強化繊維の分散混合、乾式及び湿式の内・外装パネル・ボードの原料混合
- 10 肥料・農業 : リン酸の造粒、農業製剤の混合、粒状肥料、防散肥料、農業キャリアー
- 11 窯業・ガラス : 耐火材、セラミック粉体混合及び乾燥、珪砂・ソーダ灰の連結混合
- 12 粉末冶金 : 黒鉛、金属粉の混合、比重差のおおきな原料の均一な混合
- 13 環境装置 : EPダスト、フライアッシュの加湿及び造粒ダストのセメント固化、廃材の粉碎後の防塵処理
- 14 排水処理 : 高分子凝収材の混合、中和材の混合、脱水ケーキの解砕及び乾燥

三次元対流の混合機

新光のハイブリッドブレンダー
HYBRID BLENDER

規 格

◆容器脱着型

多品種・少量生産向け：Dタイプ

型式	仕様 全容量(ℓ)	モーター(Kw)		外形寸法 (mm)				重量 (kg)
		自転用	公転用	W	L	H	F	
H S B - D	100	0.4	0.75	1350	1300	1300	600	570
H S B - D	200	0.75	1.5	1550	1550	1400	600	740
H S B - D	300	0.75	2.2	2500	1750	1500	700	1050
H S B - D	400	1.5	2.2	2650	1950	1700	830	1300
H S B - D	600	1.5	2.2	2650	2200	2100	1100	1600
H S B - D	800	1.5	3.7	2650	2400	2500	1400	2000
H S B - D	1000	2.2	3.7	2800	2600	2800	1550	3000
H S B - D	1500	3.7	5.5	3000	2800	3000	1700	3500
H S B - D	2000	3.7	5.5	3250	3000	3200	1800	4000
H S B - D	2500	5.5	7.5	3500	3200	3600	1950	4500
H S B - D	3000	5.5	7.5	3500	3200	3800	2100	5000

※研究用・実験用の超小型タイプ、特殊容量もできます。

※モーター容量は、投入材料の見掛け比重が1.0の場合です。

◆容器固定式連続タイプ（バッチ式を連続して行います）

量産・高品質用：Kタイプ

型式	仕様 全容量(ℓ)	モーター(Kw)		外形寸法 (mm)				重量 (kg)
		自転用	公転用	W	L	H	F	
H S B - K	100	0.4	0.75	1200	1200	2300	1200	650
H S B - K	200	0.75	1.5	1400	1400	2400	1300	850
H S B - K	300	0.75	2.2	1800	1600	2500	1400	1150
H S B - K	400	1.5	2.2	2200	2000	2700	1500	1500
H S B - K	600	1.5	2.2	2400	2200	3000	1600	2000
H S B - K	800	1.5	3.7	2500	2300	3250	1700	2700
H S B - K	1000	2.2	3.7	2600	2400	3500	1850	3500
H S B - K	1500	3.7	5.5	2800	2600	3630	1900	4000
H S B - K	2000	3.7	5.5	3000	2700	3750	1950	4500
H S B - K	2500	5.5	7.5	3200	3000	4000	2100	5000
H S B - K	3000	5.5	7.5	3200	3200	4250	2300	5500

※モーター容量は、投入材料の見掛け比重が1.0の場合です。

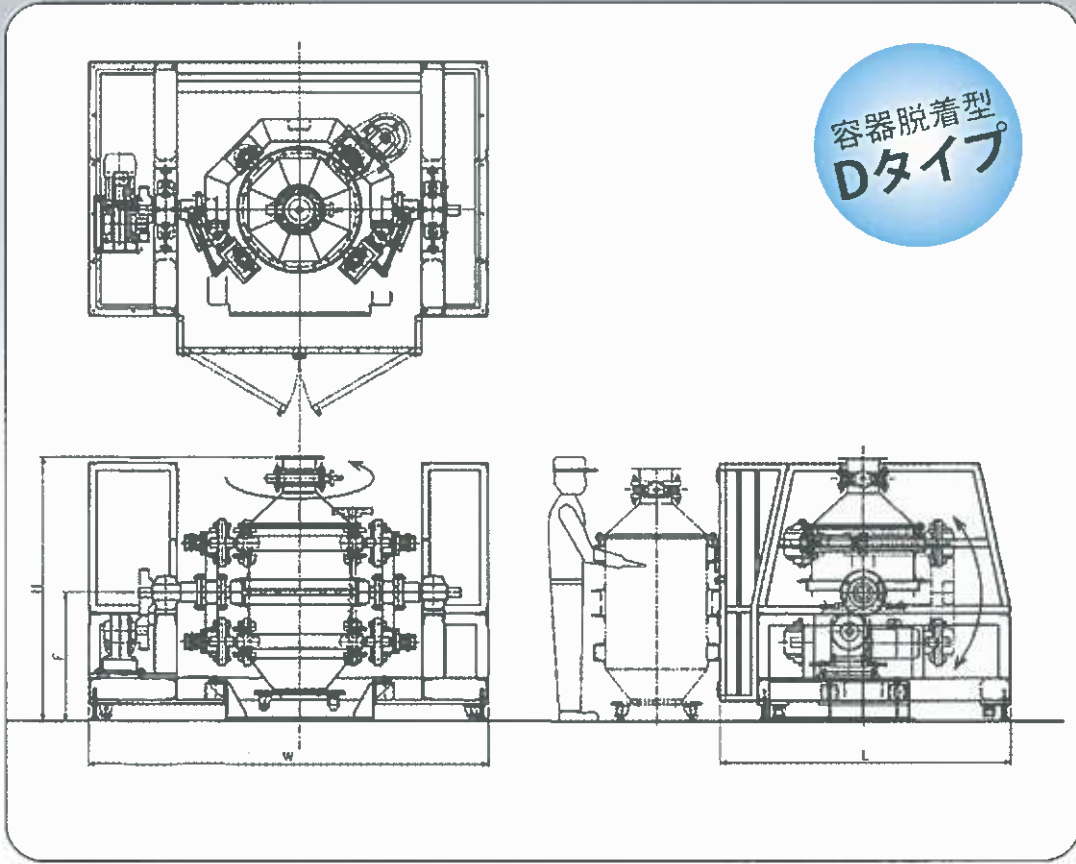
※仕様などは予告なく変更することがありますので、予めご了承ください。

三次元対流の混合機

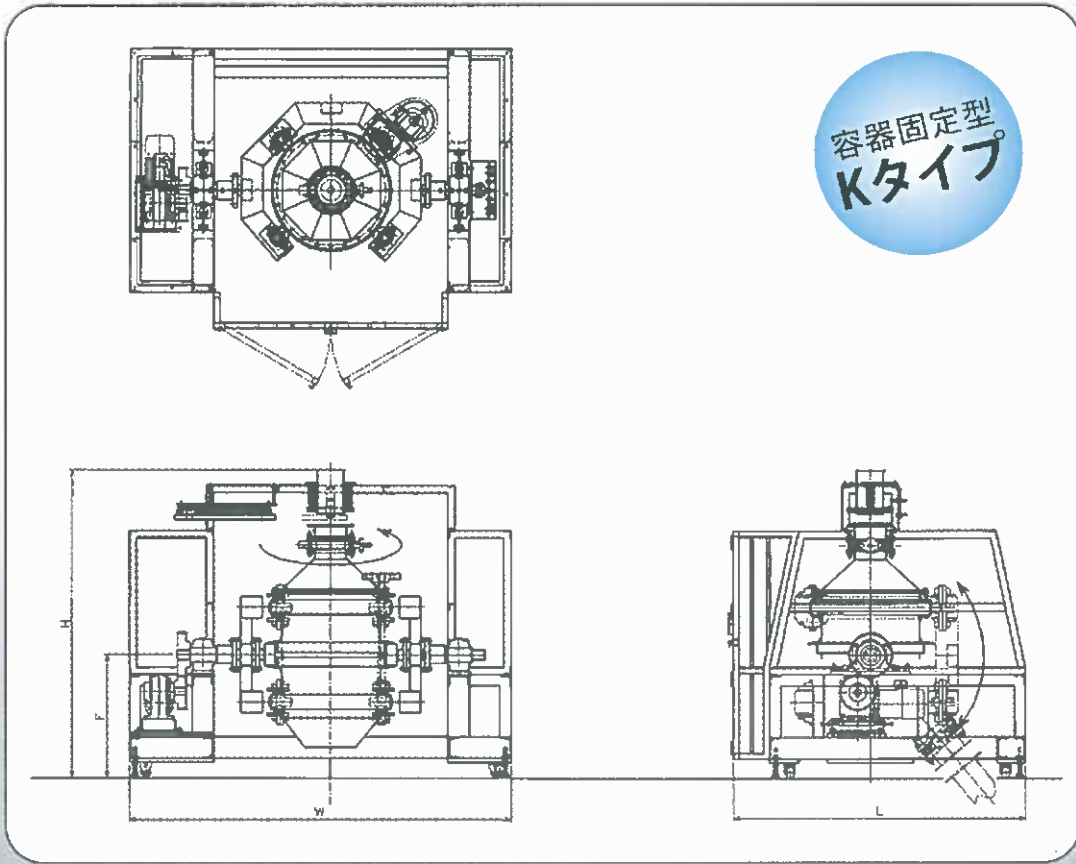
新光のハイブリッドブレンダー

HYBRID BLENDER

容器脱着型
Dタイプ

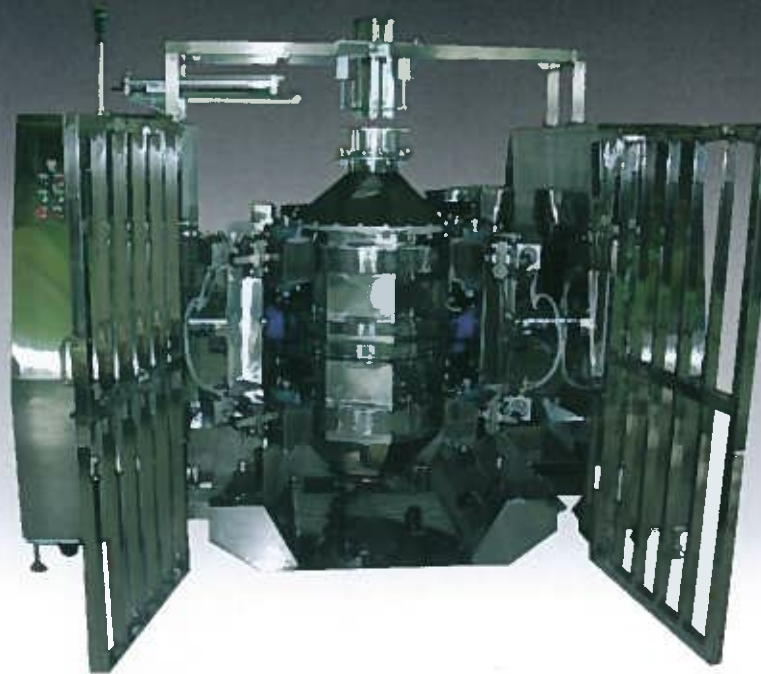


容器固定型
Kタイプ



HYBRID BLENDER

三次元対流の混合機
ハイブリッドブレンダー



SHINKOH GIKEN CO.,LTD

新光技研株式会社

〒497-0036愛知県海部郡蟹江町須成西6-92

TEL : 0567-96-5300 FAX:0567-96-5354

E-MAIL:info@shinkoh-g.com

URL <http://shinkoh-g.com>

営業品目・・・ロボット省力装置/搬送・移載装置/薬品・食品関連機械/各種専用機/機械全般輸出入業務